

Évier S4001 Filotop



Eviers

Code: 3366 050



CARACTÉRISTIQUES

CUVE À RAYON ÉTROIT

Des cuves aux formes carrées au design moderne et à la capacité accrue. Pour une esthétique minimaliste combinée à un maximum de commodité.

CUVE PROFONDE

Des cuves qui atteignent une profondeur importante, plus de 20 cm, grâce à la technologie de production avancée, qui offrent une grande capacité et une grande commodité dans toutes les opérations de lavage.

DOUBLE TROU MITIGEUR

Le grand espace robinets est déjà équipé de 2 trous de robinet en standard. Dans le deuxième trou, il est possible d'installer la télécommande de l'écoulement automatique ou, en alternative, un distributeur de savon pratique.

ÉVIERS PROFONDS

Acier de 1 mm d'épaisseur. Une épaisseur importante qui garantit une résistance maximale pour les éviers qui ne connaissent pas les signes du temps.

PÉRIMÈTRE TROP COMPLET

Le trop plein est un dispositif de sécurité toujours présent sur les éviers Foster qui empêche l'eau de déborder de la cuve en cas d'oubli. La solution du vidange périmétrique améliore l'esthétique grâce à sa forme carrée et essentielle.

SYSTÈME D'ÉCONOMIE D'ESPACE

La vidange et le siphon sont conçus pour laisser le plus d'espace possible dans la zone sous l'évier, ce qui est de plus en plus utile aujourd'hui avec les systèmes de collecte des déchets.

VIDANGE AVEC TÉLÉCOMMANDE

La vidange à pression avec télécommande rotative est inclus, un accessoire pratique qui évite de se mouiller les mains pour vider les cuves de l'eau.

VIDANGE SPACE

Grâce à son bouchon en acier inoxydable, il donne un aspect minimal à la canalisation. Space a également une empreinte limitée et permet une utilisation optimale du compartiment sous l'évier.

DÉTAILS

Bord d'installation

A fleur | FTS

Finition

Brossée Foster

Matériau

Acier inoxydable AISI 304

Textures

Satiné

Base

80 cm

Dimensions

770x520 mm

Équipement standard

Crochets de fixation, joint, vidange, trop-plein et siphon, Emballage en boîte

Trous mitigeur

2 trous en standard

Trou d'encastrement

Voir fiche technique

Égouttoir

Non

Largeur

77 cm

Mesure cuve

710 x 400 mm

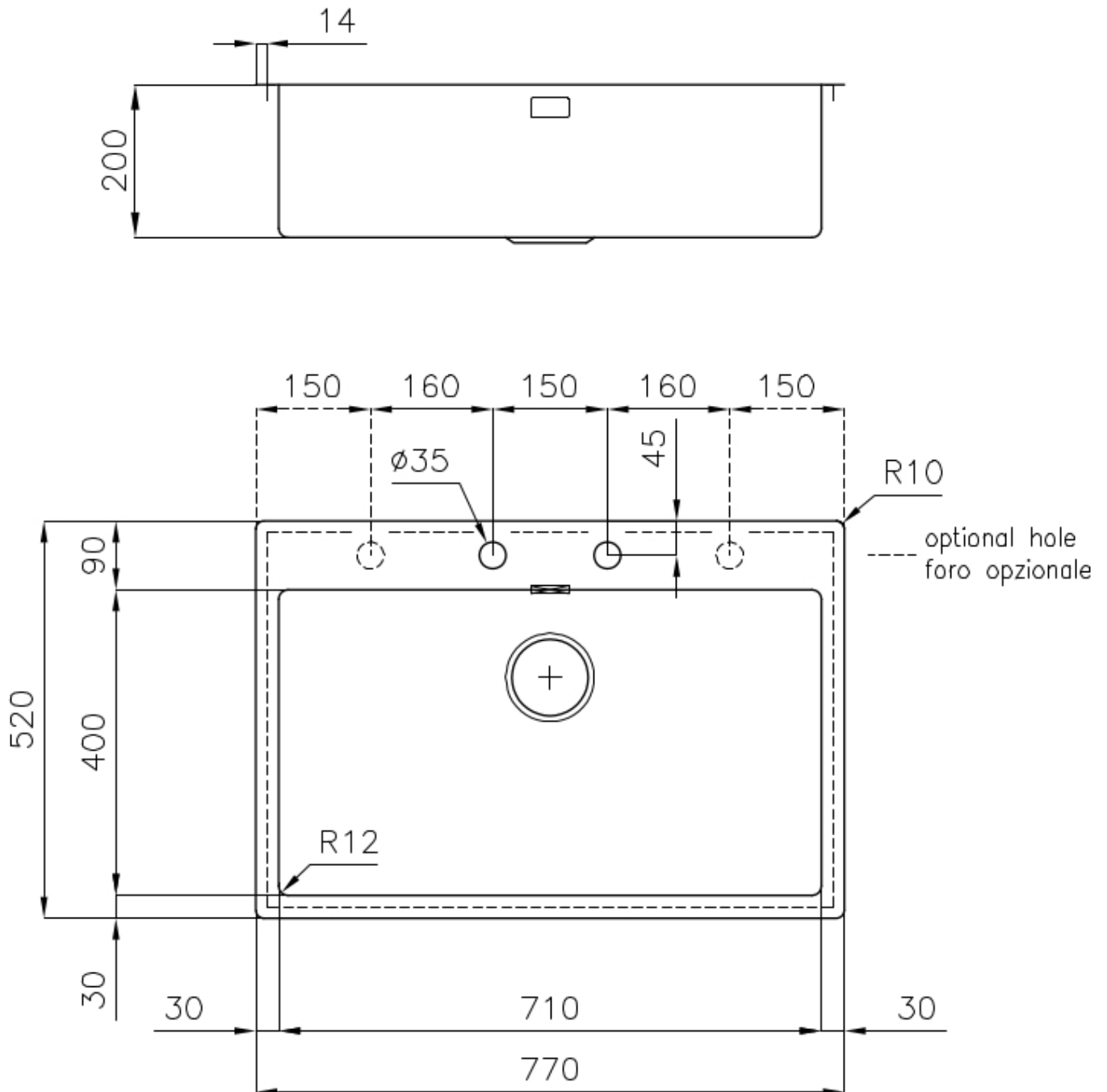
Numéro cuves

1 cuve

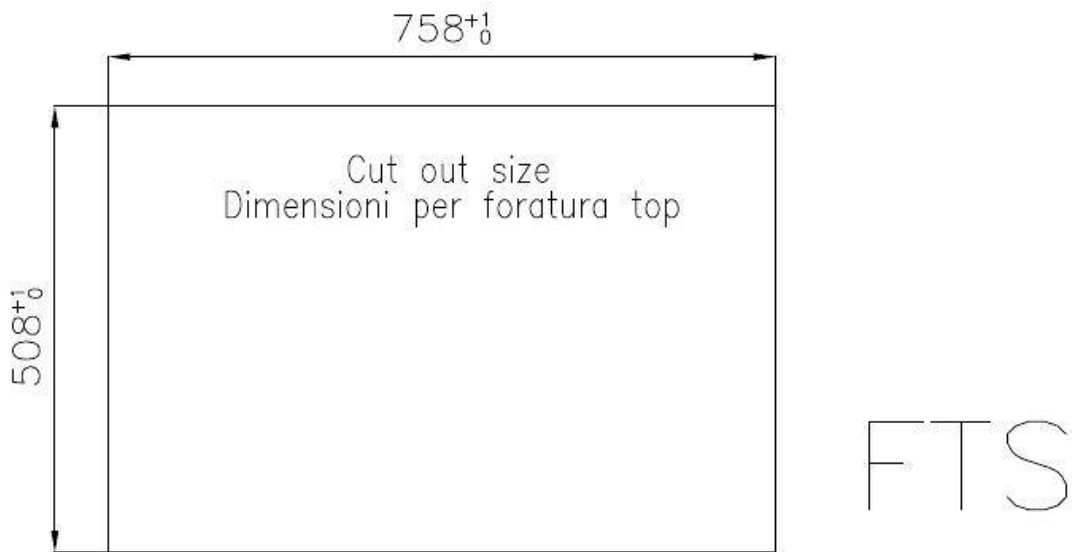
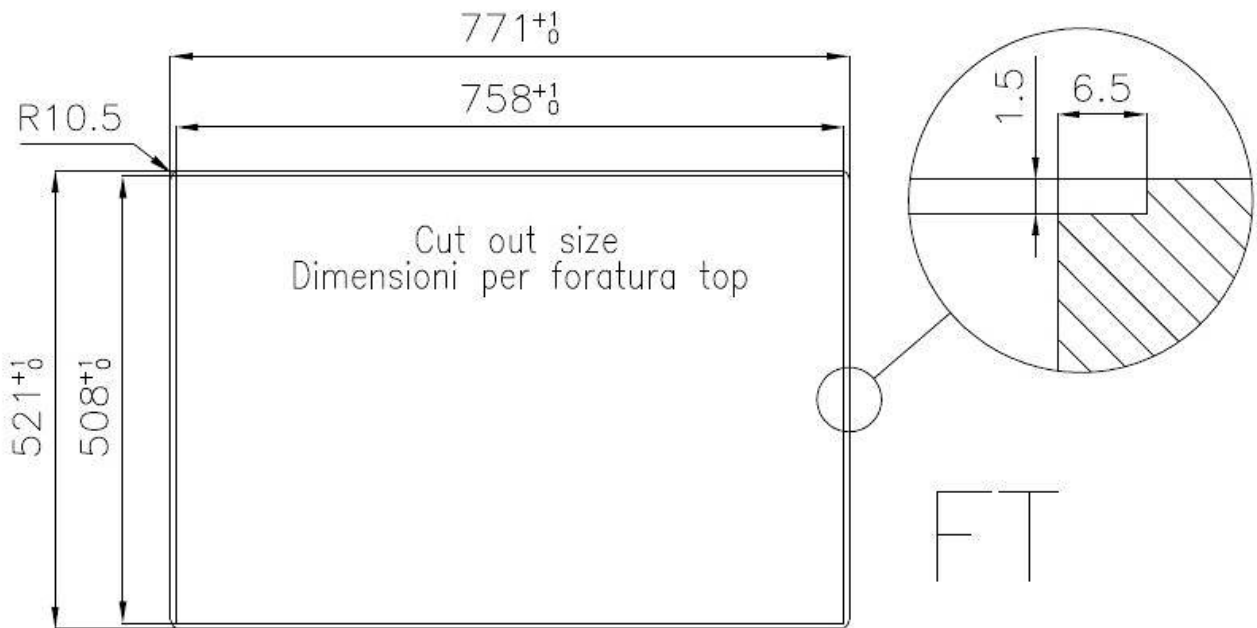
Vidange

Vidange avec contrôle automatique SPACE- PA

DESSINS TECHNIQUES



Lavello / Sink cod. 3366 050



GALERIE



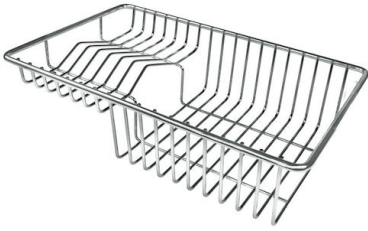
FOURNI



Vidange automatique Space - PA

8407108

ACCESSOIRES OPTIONNELS



Panier à vaisselle inox

8100 303

* uniquement en combinaison avec l'accessoire 8644 101



Planche de découpe Twin in HDPE

8644 101



Cuvette blanche

8153 100



Cuvette perforée en acier inoxydable

8151 000

* uniquement en combinaison avec l'accessoire 8644 101



Grille porte-assiettes inox ne peut être utilisé qu'en combinaison avec les accessoires 8644 003

8100 154



Kit râpes avec anneau de support et cuvette

8159 101

* uniquement en combinaison avec l'accessoire 8644 101



Panier à vaisselle inox

8100 201



Panier blanc

8612 100



Planche de découpe en HDPE

8657 001



Planche de découpe en verre

8631 300

LES APPARIEMENTS RECOMMANDÉS



Mitigeur Play

8487 000